
XDCOLLECTION

**RCS recycled plastic
speaker with
FSC bamboo
5W wireless**

Copyright© XD P329.96X

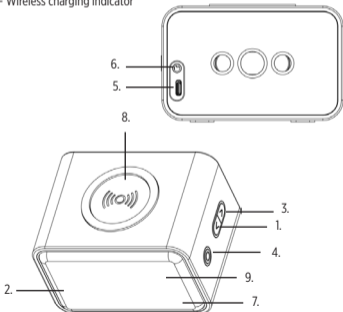
Content

English	_____	p. 3
Nederlands	_____	p. 6
Deutsch	_____	p. 9
Français	_____	p. 12
Español	_____	p. 15
Svenska	_____	p. 18
Italiano	_____	p. 21
Polski	_____	p. 24

ENGLISH

DEVICE LAYOUT

- 1- Volume-/Previous song
- 2- Speaker
- 3- Volume+/Next song
- 4- On/off button / Play/pause button
- 5- Type-C charging port
- 6- AUX port
- 7- Charging indicator
- 8- Wireless charging surface
- 9- Wireless charging indicator



SPECIFICATIONS

Speaker driver (mm)	45mm
S/N Ratio (dB)	70dB
Frequency range (Hz-KHz)	150Hz-15KHz
Continuous playing time	4-6 hours
Charging time	3 hours
Battery capacity Speaker	1.200 mAh
Mic function	yes
Pick up function	yes
BT version	5.0
BT pairing name	FSC Bamboo 5W
Output	3W
Wireless output	5W

FUNCTIONS

Play/pause music	Short press "0"
Pick up phone call	Short press "0"
Reject phone call	Long press "0"
End phone call	Short press "0"
Next song	Long press ">"
Previous song	Long press "<"

CHARGING THE SPEAKER

A full charge is approximately 2.5 hours and plays continuously 4-6 hours. Connect the speaker to the Micro USB charging cable to charge. When the LED indicator is RED, the speaker is charging. The LED indicator goes off when the device is fully charged.

HOW TO USE

If you want to pair your mobile device with the speaker, please make sure the BT mode on your device is switched on. Switch the power on/off button on to pair the device. After doing so the speaker will be visible in the Bluetooth devices overview of your device. Please select "FSC Bamboo 5W" to pair your mobile device with the speaker.

USING THE WIRELESS CHARGER

- First plug the wireless charger using the included Type-C cable into the USB port of your wall adapter.
- Make sure your phone is compatible for wireless charging
- Put your wireless charging enabled device on the wireless charging surface.

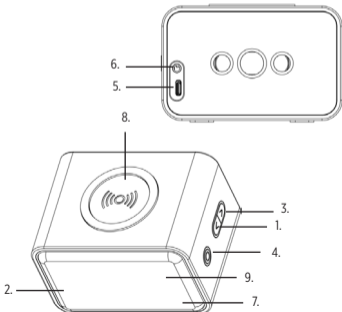
WARNING!

- Keep the product dry; do not place the product in damp places.
- Keep out of direct sunlight and high temperatures High temperatures may result in damage.
- Keep out of cold temperatures, this will help avoid internal damage.
- Do not disassemble the product.
- Avoid dropping the product.
- Do not continue to charge the product over 10 hours.
- When charging use the Typ-C charging cable that came with the product.
- Some phone cases may block the wireless charging
- Do not place other materials, like metal objects, magnets, and magnetic stripe cards, between the mobile device and the wireless charger pad.
- Check your mobile device's battery percentage using the charging icon displayed on the screen of your phone.
- When the mobile device is not placed on the charging surface accurately, your mobile device may not charge properly.
- If you use the wireless charger in areas with weak network coverage, you may lose your network reception.

NEDERLANDS

OVERZICHT APPARAAT

- 1- Volume-/vorige nummer
- 2- Speaker
- 3- Volume+/volgende nummer
- 4- Aan/uit knop / Afspelen/pauze knop
- 5- Type-C oplaadpoort
- 6- Auxpoort
- 7- Controlelampje voor opladen
- 8- Oppervlak voor draadloos opladen
- 9- Controlelampje voor draadloos opladen



SPECIFICATIES

Speakerschijf (mm)	45mm
Signaal-ruisverhouding (dB)	70dB
Frequentiebereik (Hz-kHz)	150Hz-15KHz
Onafgebroken afspeeltijd	4-6 uur
Oplaadtijd	3 uur
Batterijcapaciteit speaker	1.200 mAh
Microfoon	ja
Functie telefoon beantwoorden	ja
Bluetooth-versie	5.0
BT naam voor koppelen	FSC Bamboo 5W
Uitgang	3W
Draadloze uitgangsspanning	5W

FUNCTIES

Afspelen/Pauzeren muziek	Kort drukken "0"
Inkomend telefoongesprek opnemen	Kort drukken "0"
Inkomend telefoongesprek weigeren	Lang drukken "0"
Telefoongesprek beëindigen	Kort drukken "0"
Volgende liedje	Lang drukken ">"
Vorige liedje	Lang drukken "<"

DE LUIDSPREKER OPLADEN

Volledig opladen duurt ongeveer 3 uur en daarna speelt de luidspreker 4-6 uur lang onafgebroken muziek. Sluit de luidspreker aan op de Type-C-oplaadkabel om op te laden. Wanneer het ledlampje ROOD brandt, dan laadt de luidspreker op. Zodra de luidspreker volledig is opgeladen, gaat het ledlampje uit.

GEBRUIKSAANWIJZING

Als je je mobiele apparaat aan de speaker wilt koppelen, zorg dan dat de Bluetooth-modus op je apparaat is ingeschakeld. Zet de luidspreker aan met de aan/uit-knop om het apparaat te koppelen. De luidspreker wordt vervolgens in de lijst met BT-apparaten weergegeven. Selecteer "FSC Bamboo 5W" om je mobiele apparaat aan de luidspreker te koppelen.

LAADSTATION GEBRUIKEN

- Steek eerst de meegeleverde Type-C-kabel van de draadloze oplader in de USB-poort van uw computer of in de stopcontactadapter.
- Controleer of uw telefoon geschikt is voor draadloos opladen.
- Leg uw apparaat dat geschikt is voor draadloos opladen op het oppervlak voor draadloos opladen

OPMERKINGEN

1. Houd het product droog; bewaar het niet op een vochtige plaats.
2. Stel het product niet bloot aan direct zonlicht en hoge temperaturen.
3. Hoge temperaturen kunnen het product beschadigen.
4. Stel het product niet bloot aan koude temperaturen. Hierdoor kan interne schade worden voorkomen.
5. Haal het product niet uit elkaar. Laat het product niet vallen.
7. Laad het product niet langer op dan 10 uur achter elkaar.
8. Gebruik de meegeleverde Type-C kabel om het product op te laden
9. Sommige telefoonhoesjes kunnen draadloos opladen blokkeren.
10. Plaats geen andere materialen, zoals metalen objecten, magneten en passen met magnetische strip, tussen het mobiele apparaat en het laadstation.
11. Controleer het batterijniveau van uw telefoon via het oplaadicoon op het beeldscherm van uw telefoon.
12. Als het mobiele apparaat niet correct op het oppervlak voor draadloos opladen is gelegd, kan uw telefoon niet goed opladen.
13. Als u de draadloze lader gebruikt in omgevingen met weinig netwerkdekking, dan kunt u uw netwerkontvangst verliezen.

DEUTSCH

LAYOUT DES GERÄTS

1- Vol - / Vorheriger Titel

2- Speaker

3- Vol + /Nächster Titel

4- Ein/Aus Schalter / Pause/Wiedergabe Taste

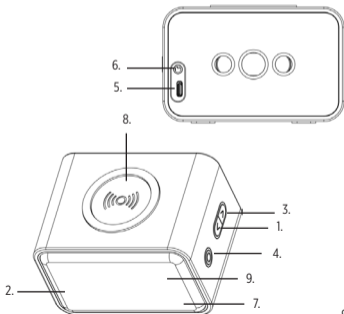
5- Type-C Ladeanschluss

6- AUX Anschluss

7- BT/Ladeanzeige

8- Kabellose Ladefläche

9- Ladeanzeige Kabellose Ladefläche



SPEZIFIKATIONEN

Lautsprechertriebter (mm)	45mm
Signal-/Rauschverhältnis (dB)	70dB
Frequenzbereich (Hz-KHz)	150Hz-15KHz
Wiedergabedauer (ununterbrochen)	4-6 Stunden
Ladedauer	3 Stunde
Batteriekapazität	1.200 mAh
Mikrofonfunktion	ja
Rufannahmefunktion	ja
BT-Version	5.0
BT Name für die Koppelung	FSC Bamboo 5W
Ausgang	3W
Kabelloser Ausgang	5W

FUNKTIONEN

Play/Pause Musik	Kurz drücken "0"
Anruf annehmen	Kurz drücken "0"
Anruf ablehnen	Lange drücken "0"
Anruf beenden	Kurz drücken "0"
Nächster Titel	Lange drücken ">"
Vorheriger Titel	Lange drücken "<"

AUFLADEN DES LAUTSPRECHERS

Zum vollständigen Aufladen werden ca. 2,5 Stunden benötigt. Damit kann 4-6 Stunden lang kontinuierlich abgespielt werden. Den Lautsprecher zum Aufladen an das Type-C-Ladekabel anschließen. Wenn die LED-Anzeige ROT leuchtet, lädt der Lautsprecher. Wenn das Gerät vollständig aufgeladen ist, erlischt die LED-Anzeige.

GEBRAUCHSANWEISUNG

Wenn ein mobiles Gerät an den Lautsprecher gekoppelt werden soll, so ist darauf zu achten, dass am Gerät der BT-Modus eingeschaltet ist. Schalten Sie die Ein/Aus-Taste ein, um das Gerät zu koppeln. Danach erscheint der Lautsprecher in der Übersicht der Bluetooth-Geräte Ihres Geräts. Zum Koppeln des mobilen Geräts mit dem Lautsprecher bitte "FSC Bamboo 5W" auswählen.

VERWENDUNG DES KABELLOSEN LADEGERÄTS:

- Stecken Sie zuerst das kabellose Ladegerät mit dem mitgelieferten Type-C-Kabel am USB-Port des Netzadapters an.
- Stellen Sie sicher, dass Ihr Telefon für kabelloses Laden vorgesehen ist
- Legen Sie das für kabelloses Laden aktivierte Gerät auf die kabellose Ladefläche

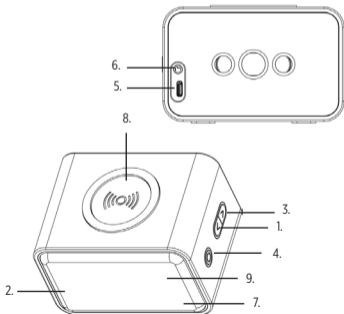
HINWEIS

1. Das Produkt trocken halten. Das Produkt nicht an feuchte Stellen legen.
2. Vor direktem Sonnenlicht und hohen Temperaturen schützen. Hohe Temperaturen können Schäden verursachen.
3. Vor kalten Temperaturen schützen. Dadurch lassen sich Schäden im Inneren vermeiden.
4. Das Produkt nicht zerlegen. Das Produkt nicht fallen lassen.
5. Das Produkt nicht mehr als 10 Stunden lang laden.
6. Zum Aufladen das mit das Produkt mitgelieferte Type-C Ladekabel verwenden.
7. Bestimmte Telefonetuis können kabelloses Laden verhindern.
8. Legen Sie keine Fremdkörper wie Metallobjekte, Magnete oder Magnetstreifenkarten zwischen das Mobilgerät und das kabellose Ladepad.
9. Überprüfen Sie anhand des Ladesymbols auf dem Bildschirm Ihres Telefons den Ladezustand Ihres Telefonakkus.
10. Wenn das Mobilgerät nicht korrekt auf der Ladefläche platziert wird, wird es möglicherweise nicht korrekt aufgeladen.
11. Wenn Sie das kabellose Ladegerät in Bereichen mit schwachem Netz verwenden, verlieren Sie unter Umständen den Netzempfang.

Français

PRÉSENTATION DE L'APPAREIL

- 1- Vol - /Titre précédent
- 2- Speaker
- 3- Vol + /Titre suivant
- 4- Bouton ON/OFF / Pause/Lecture
- 5- Port de charge Typ-C
- 6- Port de AUX
- 7- Indicateur de BT/charge
- 8- Surface de charge sans fil
- 9- Indicateur de charge



SPÉCIFICATIONS

Haut-parleur (mm)	45mm
Rapport signal/bruit (dB)	70dB
Plage de fréquence (Hz-KHz)	150Hz-15KHz
Autonomie de lecture	4-6 heure
Temps de chargement	3 heure
Capacité de la batterie	1.200 mAh
Fonction micro	oui
Fonction de décrochage	oui
Version BT	5.0
BT Nom de l'appariement	FSC Bamboo 5W
Puissance	3W
Sortie sans fil	5W

FONCTIONS

Jouer/pauses la musique	Appuyez court "0"
Décrocher un appel téléphonique	Appuyez court "0"
Refuser un appel téléphonique	Appuyez long "0"
Fin de l'appel téléphonique	Appuyez court "0"
Titre suivant	Appuyez long ">"
Titre précédent	Appuyez long "<"

CHARGEMENT DU HAUT-PARLEUR

Une charge entière prend environ 3 heure et dure 4-6 heures sans interruption. Raccordez le haut-parleur au câble Type-C pour le charger. Le haut-parleur est en train de charger lorsque l'indicateur LED est ROUGE. L'indicateur LED s'éteint lorsque l'appareil est complètement chargé.

INSTRUCTIONS D'UTILISATION

Si vous souhaitez appairier votre appareil mobile au haut-parleur, veuillez vous assurer que le mode BT de votre appareil est activé. Appuyez sur le bouton Marche/Arrêt pour effectuer l'appariement. Le haut-parleur apparaîtra alors dans la liste des appareils Bluetooth de votre téléphone. Veuillez sélectionner "FSC Bamboo 5W" pour appairier votre appareil mobile au haut-parleur.

UTILISATION DU CHARGEUR SANS FIL

- Raccordez d'abord la station de charge sans fil dans le port USB de votre adaptateur mural à l'aide du câble Type-C.
- Assurez-vous que votre téléphone est compatible pour le chargement sans fil.
- Posez votre appareil avec la fonction de chargement sans fil activée sur la surface de chargement sans fil.

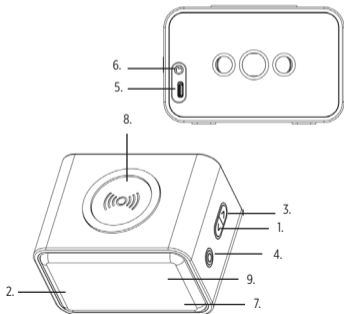
REMARQUE

1. Garder le produit au sec ; ne pas le placer dans des endroits humides.
2. Le tenir en dehors de la lumière directe du soleil et des fortes températures afin de ne pas l'endommager.
3. Tenir à l'écart des basses températures afin d'éviter tout endommagement interne.
4. Ne pas désassembler le produit.
5. Éviter de laisser tomber le écouteurs.
6. Ne pas charger le écouteurs pendant plus de 10 heures.
7. Utiliser le câble de charge Type-Cinclus avec le écouteurs pour le charger.
8. Certains boîtiers de téléphone peuvent bloquer la fonction de chargement sans fil.
9. Ne placez pas d'autres matériaux, comme des objets métalliques, des aimants et des cartes à bande magnétique, entre l'appareil mobile et la station de charge sans fil.
10. Contrôlez la charge de batterie de votre téléphone grâce à l'icône de charge qui s'affiche sur l'écran de votre appareil.
11. Si l'appareil mobile n'est pas placé exactement sur la surface de charge, il peut ne pas charger correctement.
12. Si vous utilisez le chargeur sans fil dans des zones avec une couverture réseau aible, il est possible que vous perdiez la connexion au réseau.

ESPAÑOL

DISEÑO DEL DISPOSITIVO

- 1- Bajar el volumen/Tema anterior
- 2- Speaker
- 3- Subir el volumen/Tema siguiente
- 4- Encendido/apagado / Botón Pausa/Reproducir
- 5- Puerto de carga Type-C
- 6- Puerto de AUX
- 7- Indicador de BT/carga
- 8- Superficie de carga inalámbrica
- 9- Indicador de carga



ESPECIFICACIONES

Fuente de alimentación del altavoz (mm)	45mm
Relación S/R (dB)	70dB
Intervalo de frecuencia (Hz-KHz)	150Hz-15KHz
Tiempo de reproducción continua de	4-6 horas
Tiempo de carga	3 hora
Capacidad de la batería	1.200 mAh
Función de micrófono	sí
Función Responder llamada	sí
Versión de BT	5.0
BT Nombre de vinculación	FSC Bamboo 5W
Salida	3W
Salida inalámbrica	5W

FUNCIONES

Reproducir/pausar música	Presiona brevemente "0" Respond-
er llamada telefónica	Presiona brevemente "0"
Rechazar llamada telefónica	Pulsación larga "0"
Finalizar llamada telefónica	Presiona brevemente "0"
Tema siguiente	Pulsación larga ">"
Tema anterior	Pulsación larga "<"

CARGA DEL ALTAVOZ

La carga completa requiere aproximadamente 3 hora y presenta una reproducción continua de 4-6 horas. Conecte el altavoz al cable de carga Type-C para cargarlo. Cuando el indicador led presenta el color ROJO, el altavoz se está cargando. El indicador led se apaga una vez que el dispositivo está totalmente cargado.

INSTRUCCIONES DE USO

Si desea vincular su dispositivo móvil al altavoz, asegúrese de que el modo Bluetooth de su dispositivo móvil esté encendido. Toque el botón de encendido/apagado para vincular el dispositivo. A continuación, el altavoz estará visible en la lista de dispositivos Bluetooth de su dispositivo. Seleccione "FSC

USO DEL CARGADOR INALÁMBRICO

- Conecte primero el cargador inalámbrico con el cable Type-C incluido al puerto USB de su adaptador de pared.
- Asegúrese de que su teléfono sea compatible con el cargador inalámbrico.
- Coloque su dispositivo compatible con la carga inalámbrica sobre la superficie de carga inalámbrica

AVISO

1. Mantenga el producto seco; no lo coloque en lugares húmedos.
2. Manténgalo alejado de la luz solar directa y las altas temperaturas. Su exposición a altas temperaturas puede provocar daños.
3. Manténgalo alejado de bajas temperaturas, a fin de evitar daños internos.
4. No desmonte el producto.
5. Evite dejar caer los auriculares.
6. No cargue el auricular durante más de 10 horas.
7. Durante la carga, utilice el cable de carga Type-C incluido con los auriculares.
8. Algunas carcasas de teléfono pueden bloquear la carga inalámbrica.
9. No coloque otros materiales, tales como objetos metálicos, imanes y tarjetas de banda magnética, entre el dispositivo móvil y la placa de carga inalámbrica.
10. Compruebe el porcentaje de la batería de su dispositivo móvil utilizando el icono de carga que aparece en la pantalla de su teléfono.
11. Si el dispositivo móvil no está bien colocado en la superficie de carga, puede que su dispositivo móvil no se cargue correctamente.
12. Si utiliza el cargador inalámbrico en áreas con una cobertura de red débil, puede perder su recepción de red.

SVENSKA

ENHETENS LAYOUT

1- Vol - /föregående spår

2- Speaker

3- Vol +/nästa spår

4- Strömbrytare ON/OFF / Paus-/uppspelningsknapp

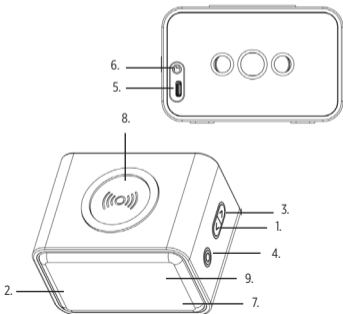
5- Type-C laddningsport

6- AUX port

7- BT/Laddningsindikator

8- Trådlös laddningsyta

9- Laddningsindikator



SPECIFIKATIONER

Högtalardrivenhet (mm)	45mm
S/N-förhållande (dB)	70dB
Frekvensområde (Hz-kHz)	150Hz-15KHz
Kontinuerlig spelningstid	4-6 timmer
Laddningstid	3 timme
Batterikapacitet	1.200 mAh
Mikrofonfunktion	ja
Pick-up-funktion	ja
BT-version	5.0
BT Parkopplingsnamn	FSC Bamboo 5W
Uteffekt	3W
Trådlös uteffekt	5W

FUNKTIONER

Spela/pausa musik	Tryck kort "0"
Besvara samtal	Tryck kort "0"
Neka samtal	Tryck länge "0"
Avsluta samtal	Tryck kort "0"
Nästa spår	Tryck länge ">"
Föregående spår	Tryck länge "<"

LADDA HÖGTALAREN

En full laddning tar ca 3 timme och spelar kontinuerligt i 4-6 timmar. Anslut högtalaren till Type-C-laddningskabeln för att ladda. Högtalaren laddas när lysdiodsindikatorn lyser RÖTT. Lysdiodsindikatorn slocknar när enheten är fulladdad.

ANVÄNDNING

Kontrollera att Bluetooth-läget på din enhet är på om du vill parkoppla mobilenheten med högtalaren. Slå på strömbrytaren för att parkoppla enheten. Därefter syns högtalaren i din enhets översikt över Bluetooth-enheter. Markera "FSC Bamboo 5W" för att parkoppla mobilenheten med högtalaren.

ANVÄNDA DEN TRÅDLÖSA LADDAREN

- Börja med att ansluta den trådlösa laddaren med hjälp av den medföljande Type-C-kabeln till datorns USB-port eller väggadapter.
- Kontrollera att du kan använda trådlös laddning på telefonen
- Placera den trådlöst laddningsbara enheten på den trådlösa laddningsytan

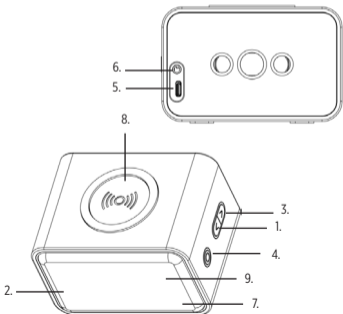
NOTERING

1. Produkten måste hållas torr och får inte placeras i fuktiga miljöer.
2. Håll undan från direkt solljus och utsätt inte produkten för höga temperaturer. Höga temperaturer kan skada produkten.
3. Utsätt inte produkten för kyla, eftersom produktens innandöme kan skadas.
4. Plocka inte isär produkten.
5. Tappa inte hörlurar.
6. Ladda hörlurar i maximalt tio timmar.
7. Använd Micro USB laddningskabeln som följde med hörlurar vid laddning.
8. Den trådlösa laddningen kan blockeras av vissa telefonskal
9. Placera inte andra typer av material, som metallföremål, magneter och kort med magnetremsa mellan den mobila enheten och den trådlösa laddningsdynan.
10. Kontrollera den mobila enhetens procentuella laddningsnivå med hjälp av laddningssymbolen på telefonskärmen.
11. Om den mobila enheten inte är rätt placerad på laddningsytan, kan det hända att den mobila enheten inte laddas korrekt.
12. Om du använder den trådlösa laddningen i områden med dålig täckning, finns det risk att nätverksanslutningen bryts.

ITALIANO

LAYOUT DEL DISPOSITIVO

- 1- Volume-/Traccia precedente
- 2- Speaker
- 3- Vol +/Traccia successiva
- 4- Interruttore on/off / Pulsante Pausa/Play
- 5- Porta di ricarica Type-C
- 6- Porta de AUX
- 7- Indicatore di BT/carica
- 8- Area di ricarica wireless
- 9- Indicatore di carica



SPECIFICHE

Driver altoparlante (mm)	45mm
Rapporto S/N (dB)	70dB
Gamma di frequenza (Hz-KHz)	150Hz-15KHz
Tempo di riproduzione continuo	4-6 ore
Tempo di ricarica	3 ora
Capacità batteria	1.200 mAh
Funzione microfono	sì
Funzione risposta	sì
Versione BT	5.0
BT Nome per l'associazione	FSC Bamboo 5W
Uscita	3W
Uscita wireless	5W

FUNZIONI

Musica play/pausa	Premere brevemente "0"
Rispondi alle chiamate	Premere brevemente "0"
Rifiuta le chiamate	Teni premuto "0"
Termina una chiamata successiva	Premere brevemente "0" Traccia
Traccia precedente	Premere a lungo ">" Premere a lungo "<"

CARICARE L'ALTOPARLANTE

Una ricarica completa ha una durata di circa 3 ore e funziona di continuo per 4-6 ore. Collegare l'altoparlante al cavo di ricarica Type-C per effettuare la ricarica. Quando l'indicatore LED è ROSSO, l'altoparlante è in carica. Gli indicatori LED si spengono quando il dispositivo è completamente carico.

UTILIZZO

Se si vuole associare il proprio dispositivo mobile con l'altoparlante, assicurarsi che sia attiva la modalità BT sul proprio dispositivo. Accendere il pulsante di accensione/spengimento per accoppiare il dispositivo. Dopo averlo fatto, l'altoparlante sarà visibile nella lista dei dispositivi Bluetooth del tuo dispositivo. Selezionare "FSC Bamboo 5W" per associare il tuo dispositivo

USO DEL CARGADOR INALÁMBRICO

- Conecte primero el cargador inalámbrico con el cable Type-C incluido al puerto USB de su adaptador de pared.
- Asegúrese de que su teléfono sea compatible con el cargador inalámbrico.
- Coloque su dispositivo compatible con la carga inalámbrica sobre la superficie de carga inalámbrica.

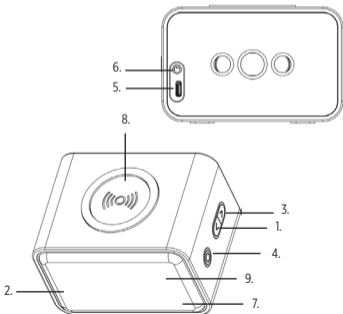
AVVISO

1. Tenere il prodotto in un luogo asciutto; non mettere il prodotto in luoghi umidi.
2. Tenere lontano dalla luce diretta del sole e dalle temperature elevate. Le temperature elevate potrebbero danneggiarlo.
3. Tenere lontano dalle temperature fredde, aiuterà a prevenire danni interni.
4. Non smontare il prodotto.
5. Evitare di far cadere le auricolari.
6. Non tenere in carica le auricolari per più di 10 ore.
7. Per caricare utilizzare il cavo di ricarica Type-C in dotazione.
8. Algunas carcasas de teléfono pueden bloquear la carga inalámbrica.
9. No coloque otros materiales, tales como objetos metálicos, imanes y tarjetas de banda magnética, entre el dispositivo móvil y la placa de carga inalámbrica.
10. Compruebe el porcentaje de la batería de su dispositivo móvil utilizando el icono de carga que aparece en la pantalla de su teléfono.
11. Si el dispositivo móvil no está bien colocado en la superficie de carga, puede que su dispositivo móvil no se cargue correctamente.
12. Si utiliza el cargador inalámbrico en áreas con una cobertura de red débil, puede perder su recepción de red.

POLSKI

OPIS URZĄDZENIA

- 1- Przycisk zmniejszania głośności/poprzedniego utworu
- 2- Speaker
- 3- Przycisk zwiększania głośności/następnego utworu
- 4- Przycisk wł./wył. / Przycisk wstrzymania/odtwarzania
- 5- Port ładowania Typu-C
- 6- Port AUX
- 7- Wskaźnik BT/ładowania
- 8- Powierzchnia ładowania bezprzewodowego
- 9- Wskaźnik ładowania



DANE TECHNICZNE

Pędnik głośnika (mm)	45mm
Współczynnik dźwięku do szumów (dB)	70dB
Zakres częstotliwości (Hz – KHz)	150Hz-15KHz
Czas odtwarzania	4-6 godz.
Czas ładowania	3 godz.
Pojemność akumulatorów	1.200 mAh
Funkcja mikrofonu	tak
Funkcja odbierania połączeń	tak
Wersja BT	5.0
BT Nazwa parowania	FSC Bamboo 5W
Moc wyjściowa	3W
Wyjście bezprzewodowe	5W

ŁADOWANIE AKUMULATORA GŁOŚNIKA

Całkowity czas ładowania wynosi około 3 godziny, a czas nieprzerwanego odtwarzania 4-6 godzin. W celu naładowania podłącz głośnik do przewodu ładowania Type-C. Kiedy kontrolka świeci na CZERWONO, trwa ładowanie głośnika. Dioda zgaśnie, kiedy urządzenie będzie całkowicie naładowane.

SPOSÓB UŻYCIA

Aby sparować urządzenie przenośne z głośnikiem, włącz tryb Bluetooth na urządzeniu. Naciśnij przycisk wł./wył., aby sparować urządzenie. Po tej czynności głośnik będzie widoczny na liście urządzeń Bluetooth na urządzeniu. Wybierz pozycję "FSC Bamboo 5W", aby sparować urządzenie przenośne z głośnikiem.

Korzystanie z ładowarki bezprzewodowej:

- Najpierw podłącz ładowarkę bezprzewodową, używając dołączonego kabla Type-C do portu USB zasilacza.
- Upewnij się, że telefon jest kompatybilny z bezprzewodowym ładowaniem
- Połóż urządzenie z włączonym ładowaniem bezprzewodowym na powierzchni ładowania bezprzewodowego.

UWAGA

1. Nie dopuszczać do zawilgocenia urządzenia. Nie umieszczać urządzenia w pomieszczeniach o wysokiej wilgotności.
2. Nie narażać na promienie słoneczne i wysokie temperatury. Wysokie temperatury mogą spowodować uszkodzenia.
3. Nie przechowywać w niskich temperaturach. Pozwoli to zapobiegać uszkodzeniom wewnętrznym.
4. Nie rozbierać urządzenia.
5. Nie upuszczać słuchawki douszne
6. Nie ładować słuchawki douszne dłużej niż 10 godzin.
7. Podczas ładowania używać kabla z wtykiem Micro USB dostarczonego ze słuchawki douszne.
8. Niektóre pokrowce na telefon mogą blokować ładowanie bezprzewodowe.
9. Nie umieszczaj innych materiałów, takich jak przedmioty metalowe, magnesy i karty z paskiem magnetycznym pomiędzy urządzeniem mobilnym a bezprzewodową ładowarką.
10. Sprawdź procent naładowania baterii w telefonie komórkowym, korzystając z ikony ładowania wyświetlanej na ekranie telefonu.
11. Jeśli urządzenie mobilne nie jest prawidłowo umieszczone na powierzchni ładowania, może ono nie ładować się prawidłowo.
12. Jeśli korzystasz z bezprzewodowej ładowarki w miejscach o słabym zasięgu sieci, możesz utracić zasięg sieci.

EU Declaration of Conformity

ENGLISH

Xindao B.V. hereby declares that this product is in compliance with the essential requirements and other relevant provisions of Directive 2014/30/EU.

The complete Declaration of Conformity can be found at www.xindao.com > search on item number.

DEUTSCH

Xindao B.V. erklärt hiermit, dass dieses Produkt die wesentlichen Anforderungen und andere relevante Bestimmungen der Richtlinie 2014/30/EU erfüllt. Die vollständige Konformitätserklärung finden Sie unter www.xindao.com > suchen Sie nach der Artikelnummer.

ESPAÑOL

Por la presente, Xindao B.V. declara que el presente producto satisface los requisitos esenciales y demás disposiciones relevantes de la Directiva 2014/30/EU.

La Declaración de conformidad completa puede consultarse en www.xindao.com > busque por la referencia.

FRANÇAIS

Xindao B.V. déclare par la présente que ce produit est conforme aux exigences fondamentales et autres clauses pertinentes de la directive 2014/30/EU.

La Déclaration de conformité peut être consultée dans son intégralité sur www.xindao.com > rechercher le numéro de l'article.

ITALIANO

Xindao B.V. dichiara che il prodotto è conforme ai requisiti essenziali e ad altre disposizioni pertinenti della direttiva 2014/30/EU.

La dichiarazione di conformità completa è disponibile all'indirizzo www.xindao.com > ricerca per numero di articolo.

NEDERLANDS

Xindao B.V. verklaart hierbij dat dit product voldoet aan de essentiële vereisten en andere relevante voorschriften uit richtlijn 2014/30/EU.

De complete Verklaring van conformiteit is te vinden op www.xindao.com > waar u kunt zoeken op het itemnummer.

SVERIGE

Xindao B.V. förklarar härmed att denna produkt är i överensstämmelse med de grundläggande kraven och andra relevanta bestämmelser i direktiv 2014/30/EU.

Den fullständiga försäkran om överensstämmelse finns på www.xindao.com > sök efter artikelnummer.

POLSKI

Firma Xindao B.V. niniejszym deklaruje, że ten produkt jest zgodny z podstawowymi wymogami i innymi postanowieniami dyrektywy 2014/30/EU.

Pełną treść deklaracji zgodności można znaleźć w witrynie www.xindao.com, wyszukując numer artykułu.



UK
CA

