
XDCOLLECTION

**RCS certified recycled plastic
Sunwave 3W solar speaker**

Copyright© XD P331.03X

Content

English	_____	p. 3
Nederlands	_____	p. 6
Deutsch	_____	p. 9
Français	_____	p. 12
Español	_____	p. 15
Svenska	_____	p. 18
Italiano	_____	p. 21
Polski	_____	p. 24

ENGLISH

DEVICE LAYOUT

1- Volume-/Previous song

2- Volume+/Next song

3- On/off button / Play/pause button & Pick up/end call

4- Solar panel

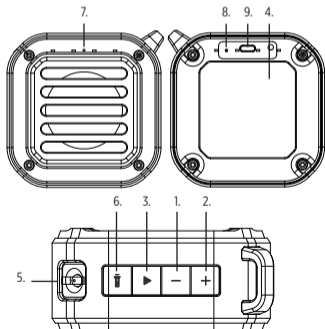
5- Flashlight

6- Flashlight on/off button

7- Mic

8- Charging indicator

9- Type-C charging port



SPECIFICATIONS

Speaker driver (mm)	50mm
S/N Ratio (dB)	75dB
Frequency range (Hz-KHz)	100Hz-20KHz
Continuous playing time	3.5 hours
Charging time by cable	2 hours
Battery capacity Speaker	400 mAh
Mic function	yes
Pick up function	yes
BT version	5.3
BT pairing name	Sunwave solar speaker
Waterproof level	IPX5
Lumen	30

CHARGING THE SPEAKER

A full charge by cable takes approximately 2 hours and plays continuously 3.5 hours. Connect the speaker to the Type-C charging cable to charge. When the LED indicator is RED, the speaker is charging. The LED indicator goes off when the device is fully charged.

Place the Solar panel in direct and consistent sunlight. The charging time through sunlight depends on many factors (Brightness of the light, angle of the light, etc.).

HOW TO USE

If you want to pair your mobile device with the speaker, please make sure the BT mode on your device is switched on. Switch the power on/off button on to pair the device. After doing so the speaker will be visible in the Bluetooth devices overview of your device. Please select 'Sunwave solar speaker' to pair your mobile device with the speaker.

FUNCTIONS

Play/pause music	Short press "▷"
Pick up phone call	Short press "▷"
Reject phone call	Long press "▷"
End phone call	Short press "▷"
Next song	Long press "+"
Previous song	Long press "–"

Flashlight on/off Long press 

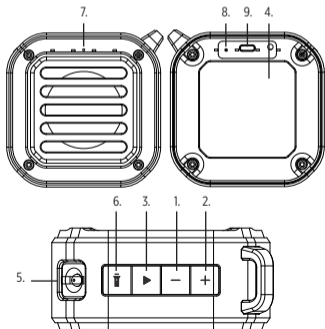
WARNING!

1. Keep the product dry; do not place the product in damp places.
2. Keep speaker away from any heat source.
3. Keep out of cold temperatures, this will help avoid internal damage.
4. Do not disassemble the product.
5. Avoid dropping the product.
6. Do not continue to charge the product over 10 hours.
7. When charging use the Type-C charging cable that came with the product.
8. Young children under the age of 7 years should be supervised to ensure they do not play with the product. Close supervision is necessary when any appliance is used by or near children under the age of 7.
9. If you do not use the speaker for long periods of time, be sure to store it in a dry place, free from extreme temperature, humidity and dust.

NEDERLANDS

OVERZICHT APPARAAT

- 1- Volume-/vorige nummer
- 2- Volume+/volgende nummer
- 3- Aan/uit knop / Afspelen/pauze knop & Oproep beantwoorden/oproep beëindigen
- 4- Zonnepaneel
- 5- Zaklamp
- 6- Zaklamp aan/uit
- 7- Microfoon
- 8- Controlelampje voor opladen
- 9- Type-C oplaadpoort



SPECIFICATIES

Speakerschijf (mm)	50mm
Signaal-ruisverhouding (dB)	75dB
Frequentiebereik (Hz-kHz)	100Hz-20KHz
Onafgebroken afspeeltijd	3.5 uur
Oplaadtijd	2 uur
Batterijcapaciteit speaker	400 mAh
Microfoon	ja
Functie telefoon beantwoorden	ja
Bluetooth-versie	5.3
BT naam voor koppelen	Sunwave solar speaker
Waterprooflevel	IPX5
Lumen	30

DE LUIDSPREKER OPLADEN


Volledig opladen duurt ongeveer 2 uur en daarna speelt de luidspreker 3.5 uur lang onafgebroken muziek. Sluit de luidspreker aan op de Type-C oplaadkabel om op te laden. Wanneer het ledlampje ROOD brandt, dan laadt de luidspreker op. Zodra de luidspreker volledig is opgeladen, gaat het ledlampje uit.

Plaats het solar paneel van de powerbank in direct zonlicht. De tijd die nodig is voor het opladen via de zonnepanelen is van veel factor-en afhankelijk (helderheid van het licht, hoek van het licht etc.)

GEBRUIKSAANWIJZING

Als je je mobiele apparaat aan de speaker wilt koppelen, zorg dan dat de Bluetooth-modus op je apparaat is ingeschakeld. Zet de luidspreker aan met de aan/uit-knop om het apparaat te koppelen. De luidspreker wordt vervolgens in de lijst met BT-apparaten weergegeven. Selecteer 'Sunwave solar speaker' om je mobiele apparaat aan de luidspreker te koppelen.

FUNCTIES

Afspelen/Pauzeren muziek	Kort drukken "▷"
Inkomend telefoongesprek opnemen	Kort drukken "▷"
Inkomend telefoongesprek weigeren	Lang drukken "▷"
Telefoongesprek beëindigen	Kort drukken "▷"
Volgende liedje	Lang drukken "—"
Vorige liedje	Lang drukken "—"
Zaklamp aan/uit	Lang drukken 

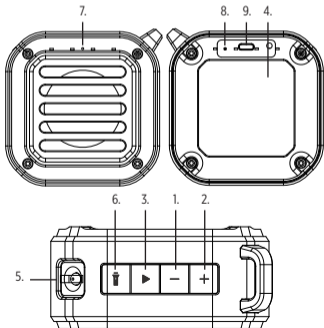
OPMERKINGEN

1. Houd het product droog; bewaar het niet op een vochtige plaats.
2. Houd de luidspreker uit de buurt van warmtebronnen.
3. Stel het product niet bloot aan koude temperaturen. Hierdoor kan interne schade worden voorkomen.
4. Haal het product niet uit elkaar.
5. Laat het product niet vallen.
6. Laad het product niet langer op dan 10 uur achter elkaar.
7. Gebruik de meegeleverde Type-C kabel om het product op te laden.
8. Kinderen jonger dan 7 jaar oud mogen deze luidspreker alleen onder toezicht van een volwassene gebruiken, om te voorkomen dat ze ermee spelen. Indien het apparaat in de buurt van kinderen jonger dan 7 jaar oud wordt gebruikt, moet er goed toezicht op de luidspreker worden gehouden.
9. Als je de luidspreker gedurende een lange periode niet gebruikt, bewaar deze dan in een droge ruimte, zonder extreme temperaturen, luchtvochtigheid en stof.

DEUTSCH

LAYOUT DES GERÄTS

- 1- Vol - / Vorheriger Titel
- 2- Vol + / Nächster Titel
- 3- Ein/Aus Schalter / Pause/Wiedergabe Taste & Anruf annehmen/beenden
- 4- Sonnenkollektor
- 5- Taschenlampe
- 6- Taschenlampe ein/aus
- 7- Mikrofon
- 8- BT/Ladeanzeige
- 9- Type-C Ladeanschluss



SPEZIFIKATIONEN

Lautsprechertreiber (mm)	50mm
Signal-/Rauschverhältnis (dB)	75dB
Frequenzbereich (Hz-KHz)	100Hz-20KHz
Wiedergabedauer (ununterbrochen)	3.5 Stunden
Ladedauer	2 Stunde
Batteriekapazität	400 mAh
Mikrofonfunktion	ja
Rufannahmefunktion	ja
BT-Version	5.3
BT Name für die Koppelung	Sunwave solar speaker
Wasserdichtigkeit	IPX5
Lumen	30

AUFLADEN DES LAUTSPRECHERS

Zum vollständigen Aufladen werden ca. 2 Stunden benötigt. Damit kann 3.5 Stunden lang kontinuierlich abgespielt werden. Den Lautsprecher zum Aufladen an das Type-C-Ladekabel anschließen. Wenn die LED-Anzeige ROT leuchtet, lädt der Lautsprecher. Wenn das Gerät vollständig aufgeladen ist, erlischt die LED-Anzeige.

Setzen Sie das Solarpanel der Powerbank direktem Sonnenlicht aus. Die Ladezeit bei Sonnenlicht hängt von vielen Faktoren ab (Helligkeit des Lichts, Winkel des Lichts usw.)

GEBRAUCHSANWEISUNG

Wenn ein mobiles Gerät an den Lautsprecher gekoppelt werden soll, so ist darauf zu achten, dass am Gerät der BT-Modus eingeschaltet ist. Schalten Sie die Ein/Aus-Taste ein, um das Gerät zu koppeln. Danach erscheint der Lautsprecher in der Übersicht der Bluetooth-Geräte Ihres Geräts. Zum Koppeln des mobilen Geräts mit dem Lautsprecher bitte 'Sunwave solar speaker' auswählen.

FUNKTIONEN

Play/Pause Musik
Anruf annehmen
Anruf ablehnen
Anruf beenden
Nächster Titel
Vorheriger Titel

Kurz drücken "▷"
Kurz drücken "▷"
Lange drücken "▷"
Kurz drücken "▷"
Lange drücken "–"
Lange drücken "–"

Taschenlampe ein/aus

Lange drücken 

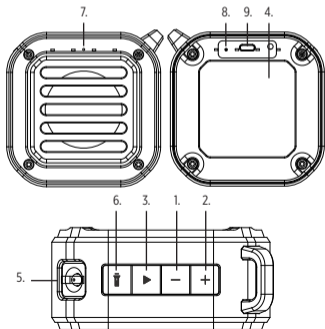
HINWEIS

1. Das Produkt trocken halten. Das Produkt nicht an feuchte Stellen legen.
2. Den Lautsprecher von Wärmequellen fernhalten.
3. Vor kalten Temperaturen schützen. Dadurch lassen sich Schäden im Inneren vermeiden.
4. Das Produkt nicht zerlegen.
5. Das Produkt nicht fallen lassen.
6. Das Produkt nicht mehr als 10 Stunden lang laden.
7. Zum Aufladen das mit das Produkt mitgelieferte Type-C Ladekabel verwenden.
8. Kleine Kinder unter 7 Jahren müssen beaufsichtigt sein, damit sie nicht mit dem Produkt spielen. Wenn das Gerät von oder in der Nähe von Kindern verwendet wird, die weniger als 7 Jahre alt sind, ist eine unmittelbare Aufsicht erforderlich.
9. Wenn der Lautsprecher für längere Zeit nicht verwendet wird, ist er an einem trockenen Ort vor extremen Temperaturen, Feuchtigkeit und Staub geschützt aufzubewahren.

Français

PRÉSENTATION DE L'APPAREIL

- 1- Vol - /Titre précédent
- 2- Vol + /Titre suivant
- 3- Bouton ON/OFF / Pause/Lecture & Prise d'appel et raccrochage
- 4- Panneau solaire
- 5- Lampe de poche
- 6- Lampe de poche marche/arrêt
- 7- Micro
- 8- Indicateur de BT/charge
- 9- Port de charge Typ-C



SPÉCIFICATIONS

Haut-parleur (mm)	50mm
Rapport signal/bruit (dB)	75dB
Plage de fréquence (Hz-KHz)	100Hz-20KHz
Autonomie de lecture	3.5 heure
Temps de chargement	2 heure
Capacité de la batterie	400 mAh
Fonction micro	oui
Fonction de décrochage	oui
Version BT	5.3
BT Nom de l'appariement	Sunwave solar speaker
Niveau étanche	IPX5
Lumen	30

CHARGEMENT DU HAUT-PARLEUR

Une charge entière prend environ 2 heure et dure 3.5 heures sans interruption. Raccordez le haut-parleur au câble Type-C pour le charger. Le haut-parleur est en train de charger lorsque l'indicateur LED est ROUGE. L'indicateur LED s'éteint lorsque l'appareil est complètement chargé.

Placez le panneau solaire du powerbank en plein soleil. Le temps de chargement à la lumière du soleil dépend de nombreux facteurs (luminosité du soleil, angle de la lumière, etc).

INSTRUCTIONS D'UTILISATION

Si vous souhaitez appairier votre appareil mobile au haut-parleur, veuillez vous assurer que le mode BT de votre appareil est activé. Appuyez sur le bouton Marche/Arrêt pour effectuer l'appariement. Le haut-parleur apparaîtra alors dans la liste des appareils Bluetooth de votre téléphone. Veuillez sélectionner 'Sunwave solar speaker' pour appairier votre appareil mobile au haut-parleur.

FONCTIONS

Jouer/pauses la musique	Appuyez court "▷"
Décrocher un appel téléphonique	Appuyez court "▷"
Refuser un appel téléphonique	Appuyez long "▷"
Fin de l'appel téléphonique	Appuyez court "▷"
Titre suivant	Appuyez long "—"
Titre précédent	Appuyez long "—"

Lampe de poche marche/arrêt

Appuyez long 

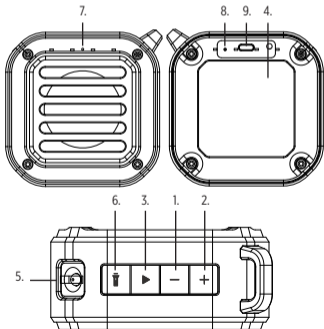
REMARQUE

1. Garder le produit au sec ; ne pas le placer dans des endroits humides.
2. Gardez le haut-parleur à l'écart des sources de chaleur.
3. Tenir à l'écart des basses températures afin d'éviter tout endommagement interne.
4. Ne pas désassembler le produit.
5. Éviter de laisser tomber le écouteurs.
6. Ne pas charger le écouteurs pendant plus de 10 heures.
7. Utiliser le câble de charge Type-C inclus avec le écouteurs pour le charger.
8. Les jeunes enfants de moins de 7 ans doivent être surveillés pour être sûr qu'ils ne jouent pas avec ce produit. Une surveillance étroite est nécessaire lorsqu'un appareil est utilisé par ou à proximité d'enfants de moins de 7 ans.
9. Si vous n'utilisez pas le haut-parleur pendant une longue période, conservez-le au sec, à l'écart de températures extrêmes, de l'humidité et de la poussière.

ESPAÑOL

DISEÑO DEL DISPOSITIVO

- 1- Bajar el volumen/Tema anterior
- 2- Subir el volumen/Tema siguiente
- 3- Encendido/apagado / Botón Pausa/Reproducir & Descolgar/colgar
- 4- Panel solar
- 5- Linterna
- 6- Linterna encendida/apagada
- 7- Micrófono
- 8- Indicador de BT/carga
- 9- Puerto de carga Type-C



ESPECIFICACIONES

Fuente de alimentación del altavoz (mm)	50mm
Relación S/R (dB)	75dB
Intervalo de frecuencia (Hz-KHz)	100Hz-20KHz
Tiempo de reproducción continua de	3.5 horas
Tiempo de carga	2 hora
Capacidad de la batería	400 mAh
Función de micrófono	sí
Función Responder llamada	sí
Versión de BT	5.3
BT Nombre de vinculación	Sunwave solar speaker
Nivel de resistencia al agua	IPX5
Lumen	30

CARGA DEL ALTAVOZ

La carga completa requiere aproximadamente 2 hora y presenta una reproducción continua de 3.5 horas. Conecte el altavoz al cable de carga Type-C para cargarlo. Cuando el indicador led presenta el color ROJO, el altavoz se está cargando. El indicador led se apaga una vez que el dispositivo está totalmente cargado.

Coloque el panel solar del batería externa a la luz solar directa. El tiempo de carga a través de la luz solar depende de varios factores (intensidad de la luz, ángulo de incidencia de la luz, etc.)

INSTRUCCIONES DE USO

Si desea vincular su dispositivo móvil al altavoz, asegúrese de que el modo Bluetooth de su dispositivo móvil esté encendido. Toque el botón de encendido/apagado para vincular el dispositivo. A continuación, el altavoz estará visible en la lista de dispositivos Bluetooth de su dispositivo. Seleccione 'Sunwave solar speaker' para vincular su dispositivo móvil al altavoz.

FUNCIONES

Reproducir/pausar música	Presiona brevemente "▷"
Responder llamada telefónica	Presiona brevemente "▷"
Rechazar llamada telefónica	Pulsación larga "▷"
Finalizar llamada telefónica	Presiona brevemente "▷"
Tema siguiente	Pulsación larga "–"
Tema anterior	Pulsación larga "+"

Linterna encendida/apagada

Pulsación larga 

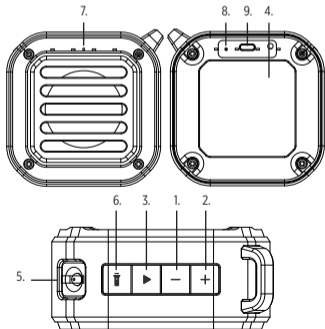
AVISO

1. Mantenga el producto seco; no lo coloque en lugares húmedos.
2. Mantenga el altavoz alejado de cualquier fuente de calor.
3. Manténgalo alejado de bajas temperaturas, a fin de evitar daños internos.
4. No desmonte el producto.
5. Evite dejar caer los auriculares.
6. No cargue el auricular durante más de 10 horas.
7. Durante la carga, utilice el cable de carga Type-C incluido con los auriculares.
8. Los niños menores de 7 años deben estar supervisados para garantizar que no jueguen con el producto. Se requiere una supervisión estrecha cuando los niños menores de 7 años usan o están cerca de cualquier aparato.
9. Si no usa el altavoz durante largos periodos de tiempo, asegúrese de guardarlo en un lugar seco, protegido de las temperaturas extremas, la humedad y el polvo.

SVENSKA

ENHETENS LAYOUT

- 1- Vol - /föregående spår
- 2- Vol +/nästa spår
- 3- Strömbrytare ON/OFF / Paus-/uppspelningsknapp & Besvara/
avsluta
- 4- Solpanel
- 5- Ficklampa
- 6- Ficklampa på/av
- 7- Mic
- 8- BT/Laddningsindikator
- 9- Type-C laddningsport



SPECIFIKATIONER

Högtalardrivenhet (mm)	50mm
S/N-förhållande (dB)	75dB
Frekvensområde (Hz-kHz)	100Hz-20KHz
Kontinuerlig spelningstid	3.5 timmer
Laddningstid	2 timme
Batterikapacitet	400 mAh
Mikrofonfunktion	ja
Pick-up-funktion	ja
BT-version	5.3
BT Parkopplingsnamn	Sunwave solar speaker
Vattentät nivå	IPX5
Lumen	30

LADDA HÖGTALAREN

En full laddning tar ca 2 timme och spelar kontinuerligt i 3.5 timmar. Anslut högtalaren till Type-C-laddningskabeln för att ladda. Högtalaren laddas när lysdiodsindikatorn lyser RÖTT. Lysdiodsindikatorn slocknar när enheten är fulladdad.

Placera solpanelen på powerbanken i direkt solljus. Hur lång tid det tar att ladda med solsken beror på många faktorer (solskenets intensitet, ljusets infallsvinkel osv.).

ANVÄNDNING

Kontrollera att Bluetooth-läget på din enhet är på om du vill parkoppla mobilenheten med högtalaren. Slå på strömbrytaren för att parkoppla enheten. Därefter syns högtalaren i din enhets översikt över Bluetooth-enheter. Markera 'Sunwave solar speaker' för att parkoppla mobilenheten med högtalaren.

FUNKTIONER

Spela/pausa musik	Tryck kort "▷"
Besvara samtal	Tryck kort "▷"
Neka samtal	Tryck länge "▷"
Avsluta samtal	Tryck kort "▷"
Nästa spår	Tryck länge "–"
Föregående spår	Tryck länge "+"

Ficklampa på/av Tryck länge 

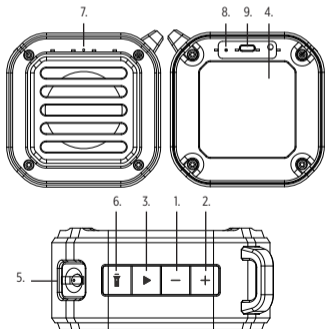
NOTERING

1. Produkten måste hållas torr och får inte placeras i fuktiga miljöer.
2. Placera inte högtalaren i närheten av någon värmekälla.
3. Utsätt inte produkten för kyla, eftersom produktens inandöme kan skadas.
4. Plocka inte isär produkten.
5. Tappa inte hörlurar.
6. Ladda hörlurar i maximalt tio timmar.
7. Använd Type-C laddningskabeln som följde med hörlurar vid laddning.
8. Barn under 7 år ska övervakas för att försäkra att de inte leker med produkten. Noggrann uppsikt är nödvändig när apparaten används av, eller är i närheten av barn under 7 år.
9. Om du inte använder högtalaren under en längre tid, se till att förvara den på en torr plats, att den inte utsätts för extrema temperaturer, fukt eller damm.

ITALIANO

LAYOUT DEL DISPOSITIVO

- 1- Volume-/Traccia precedente
- 2- Vol +/Traccia successiva
- 3- Interruttore on/off / Pulsante Pausa/Play & Risposta/Fine chiamata
- 4- Pannello solare
- 5- Torcia elettrica
- 6- Torcia accesa/spenta
- 7- Microfono
- 8- Indicatore di BT/carica
- 9- Porta di ricarica Type C



SPECIFICHE

Driver altoparlante (mm)	50mm
Rapporto S/N (dB)	75dB
Gamma di frequenza (Hz-KHz)	100Hz-20KHz
Tempo di riproduzione continuo	3.5 ore
Tempo di ricarica	2 ora
Capacità batteria	400 mAh
Funzione microfono	sì
Funzione risposta	sì
Versione BT	5.3
BT Nome per l'associazione	Sunwave solar speaker
Livello impermeabile	IPX5
Lumen	30

CARICARE L'ALTOPARLANTE

Una ricarica completa ha una durata di circa 2 ore e funziona di continuo per 3.5 ore. Collegare l'altoparlante al cavo di ricarica Type-C per effettuare la ricarica. Quando l'indicatore LED è ROSSO, l'altoparlante è in carica. Gli indicatori LED si spengono quando il dispositivo è completamente carico.

Posizionare il pannello solare del powerbank alla luce solare diretta. Il tempo di ricarica con la luce solare dipende da molti fattori (luminosità della luce, angolo della luce, ecc.)

UTILIZZO

Se si vuole associare il proprio dispositivo mobile con l'altoparlante, assicurarsi che sia attiva la modalità BT sul proprio dispositivo. Accendere il pulsante di accensione/spegnimento per accoppiare il dispositivo. Dopo averlo fatto, l'altoparlante sarà visibile nella lista dei dispositivi Bluetooth del tuo dispositivo. Selezionare 'Sunwave solar speaker' per associare il tuo dispositivo con l'altoparlante.

FUNZIONI

Musica play/pausa

Rispondi alle chiamate

Rifiuta le chiamate

Termina una chiamata

successiva

Traccia precedente

Premere brevemente "▷"

Premere brevemente "▷"

Teni premuto "▷"

Premere brevemente "▷" Traccia

Premere a lungo "–"

Premere a lungo "+"

Torcia accesa/spenta

Premere a lungo 

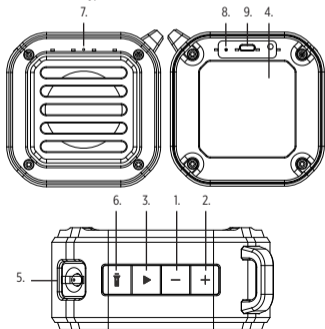
AVVISO

1. Tenere il prodotto in un luogo asciutto; non mettere il prodotto in luoghi umidi.
2. Tenere l'altoparlante lontano da fonti di calore.
3. Tenere lontano dalle temperature fredde, aiuterà a prevenire danni interni.
4. Non smontare il prodotto.
5. Evitare di far cadere le auricolari.
6. Non tenere in carica le auricolari per più di 10 ore.
7. Per caricare utilizzare il cavo di ricarica Type-C in dotazione con le auricolari.
8. I bambini di età inferiore ai 7 anni devono essere sorvegliati per assicurarsi che non giochino con il prodotto. Occorre una sorveglianza rigida quando viene utilizzato un qualsiasi apparecchio in presenza di bambini di età inferiore a 7.
9. Se non si utilizza l'altoparlante per lunghi periodi di tempo, assicurarsi di riporlo in un luogo asciutto, privo di temperature estreme, umidità e polvere.

POLSKI

OPIS URZĄDZENIA

- 1- Przycisk zmniejszania głośności/poprzedniego utworu
- 2- Przycisk zwiększania głośności/następnego utworu
- 3- Przycisk wł./wył. / Przycisk wstrzymania/odtwarzania & Odbieranie i rozłączanie połączeń
- 4- Panel słoneczny
- 5- Latarka
- 6- Włączanie/wyłączanie latarki
- 7- Mikrofon
- 8- Wskaźnik BT/ladowania
- 9- Port ładowania Typu-C



DANE TECHNICZNE

Pędnik głośnika (mm)	50mm
Współczynnik dźwięku do szumów (dB)	75dB
Zakres częstotliwości (Hz – KHz)	100Hz-20KHz
Czas odtwarzania	3.5 godz.
Czas ładowania	2 godz.
Pojemność akumulatorów	400 mAh
Funkcja mikrofonu	tak
Funkcja odbierania połączeń	tak
Wersja BT	5.3
BT Nazwa parowania	Sunwave solar speaker
Poziom wodoodporności	IPX5
Lumen	30

ŁADOWANIE AKUMULATORA GŁOŚNIKA


Całkowity czas ładowania wynosi około 2 godzina, a czas nieprzerwanego 2 odtwarzania 3.5 godzin. W celu naładowania podłącz głośnik do przewodu ładowania Typu-C. Kiedy kontrolka świeci na CZERWONO, trwa ładowanie głośnika. Dioda zgaśnie, kiedy urządzenie będzie całkowicie naładowane.

Umieść panel słoneczny powerbanku w bezpośrednim świetle słonecznym. Czas ładowania za pomocą paneli słonecznych zależy od wielu czynników (jasności światła, kąta padania światła itd.).

SPOSÓB UŻYCIA

Aby sparować urządzenie przenośne z głośnikiem, włącz tryb Bluetooth na urządzeniu. Naciśnij przycisk wł./wył., aby sparować urządzenie. Po tej czynności głośnik będzie widoczny na liście urządzeń Bluetooth na urządzeniu. Wybierz pozycję 'Sunwave solar speaker', aby sparować urządzenie przenośne z głośnikiem.

FUNKCJE

Odtwórz/wstrzymaj muzykę	Krótkie naciśnięcie "▷"
Odbierz telefon	Krótkie naciśnięcie "▷"
Odrzuć połączenie telefoniczne	Poprzednia piosenka "▷"
Zakończ rozmowę telefoniczną	Krótkie naciśnięcie "▷"
Następna piosenka	Poprzednia piosenka "–"
Poprzednia piosenka	Poprzednia piosenka "+"
Włączanie/wyłączanie latarki	Poprzednia piosenka 

UWAGA

1. Nie dopuszczać do zawilgocenia urządzenia. Nie umieszczać urządzenia w pomieszczeniach o wysokiej wilgotności.
2. Nie zbliżać głośnika do źródeł ciepła.
3. Nie przechowywać w niskich temperaturach. Pozwoli to zapobiegać uszkodzeniom wewnętrznym.
4. Nie rozbierać urządzenia.
5. Nie upuszczać słuchawki douszne
6. Nie ładować słuchawki douszne dłużej niż 10 godzin.
7. Podczas ładowania używać kabla z wtykiem Type-C dostarczonego ze słuchawki douszne.
8. Dzieci poniżej 7 roku życia wymagają nadzoru, aby nie mogły się bawić tym produktem. Szczególną ostrożność należy zachować w przypadku używania urządzenia przez dzieci w wieku poniżej 7 lat lub w ich pobliżu.
9. Jeżeli głośnik nie będzie używany przez długi okres, należy przechowywać go w suchym miejscu, nienarażonym na skrajne temperatury, wilgoć i pył.

EU Declaration of Conformity

ENGLISH

XD Connects B.V. hereby declares that this product is in compliance with the essential requirements and other relevant provisions of Directive 2014/53/EU.

The complete Declaration of Conformity can be found at www.xdconnects.com > search on item number.

DEUTSCH

XD Connects B.V. erklärt hiermit, dass dieses Produkt die wesentlichen Anforderungen und andere relevante Bestimmungen der Richtlinie 2014/53/EU erfüllt. Die vollständige

Konformitätserklärung finden Sie unter www.xdconnects.com > suchen Sie nach der Artikelnummer.

ESPAÑOL

Por la presente, XD Connects B.V. declara que el presente producto satisface los requisitos esenciales y demás disposiciones relevantes de la Directiva 2014/53/EU.

La Declaración de conformidad completa puede consultarse en www.xdconnects.com > busque por la referencia.

FRANÇAIS

XD Connects B.V. déclare par la présente que ce produit est conforme aux exigences fondamentales et autres clauses pertinentes de la directive 2014/53/EU.

La Déclaration de conformité peut être consultée dans son intégralité sur www.xdconnects.com > rechercher le numéro de l'article.

ITALIANO

XD Connects B.V. dichiara che il prodotto è conforme ai requisiti essenziali e ad altre disposizioni pertinenti della direttiva 2014/53/EU.

La dichiarazione di conformità completa è disponibile all'indirizzo www.xdconnects.com > ricerca per numero di articolo.

NEDERLANDS

XD Connects B.V. verklaart hierbij dat dit product voldoet aan de essentiële vereisten en andere relevante voorschriften uit richtlijn 2014/53/EU.

De complete Verklaring van conformiteit is te vinden op www.xdconnects.com > waar u kunt zoeken op het itemnummer.

SVERIGE

XD Connects B.V. förklarar härmed att denna produkt är i överensstämmelse med de grundläggande kraven och andra relevanta bestämmelser i direktiv 2014/53/EU.

Den fullständiga försäkran om överensstämmelse finns på www.xdconnects.com > sök efter artikelnummer.

POLSKI

Firma XD Connects B.V. niniejszym deklaruje, że ten produkt jest zgodny z podstawowymi wymogami i innymi postanowieniami dyrektywy 2014/53/EU.

Pełną treść deklaracji zgodności można znaleźć w witrynie www.xdconnects.com, wyszukując numer artykułu.

XD Connects B.V.
Lange Kleiweg 6-28
2288 GK Rijswijk, The Netherlands
1F, iCentrum, Holt Street,
Birmingham, B7 4BP, England

